

# FALTFLÜGELTOR FFT-GARANT 3 DAS KOMBINATIONSTOR



für lichte Weiten von 4 bis 5,5 m

## FALTFLÜGELTOR FFT-GARANT 3

**Kombi- Faltflügel-tore-GARANT 3** sind eine ideale asymmetrische Torlösung für die Kraftfahrzeug- und Personenkontrolle im Zufahrtbereich einer Liegenschaft, wenn Fahrzeug- und Personenverkehr in kurzer Zeit zuverlässig und sicher gesteuert werden sollen. Durch den platzsparenden dreiflügeligen Toraufbau und der getrennten Steuerungsmöglichkeit der asymmetrischen Torteilung lässt sich ein Kombitor FFT-GARANT 3 exakt an den Einsatzzweck anpassen. Das elektro-hydraulische Faltflügel-tor wird durch zwei energieeffiziente, manipulationssichere und wartungsarme GARANT-HS-Antriebseinheiten mit Einzelsteuerung in Bewegung versetzt, die erste Wahl für die repräsentative Sicherung von Werks- und Liegenschaftszufahrten. Eine beliebte Variante ist die Anordnung eines **Kombi- FFT-Garant 3-Tors** in der Fahrspur, die der überwachten Pforte am nächsten liegt. Zusätzlich kombiniert mit einem nebenstehenden Drehkreuz-Rondo können alle sicherheitsbedürftigen Anforderungen einer bewachten Werkseinfahrt optimal erfüllt werden. Der Personenverkehr wird über das Drehkreuz vereinzelt und kontrolliert, Fahrrad- und Rollstuhlfahrer werden kontrolliert über den schmalen Einzelflügel, Pkw-Verkehr über den Faltflügel und Lkw-Verkehr über das Öffnen aller Torflügel. Die Tore lassen sich mit allen gängigen Zutrittskontrollsystemen ansteuern und sind für Werks-, Kasernen-, Flughafen- und öffentliche Liegenschaftseinfahrten mit hoher Kraftfahrzeugfrequenz prädestiniert. Definierbare Öffnungsgeschwindigkeiten von 0,5 bis 1,0 Meter pro Sekunde sorgen für eine hohe Kontrollfrequenz. Der zeitgemäße Mehrwert besteht in einem optimalen Schutz für Kfz- und behindertengerechten Personenverkehr. Durch die gleichzeitig kompakte Bauweise können bestehende Werkseinfahrten ohne großen baulichen Aufwand nachgerüstet werden.

### Attribute:

- zuverlässige Sicherung von Außenbereichen mit hoher Kfz- und Besucherfrequenz
- **asymmetrisch, einzeln steuerbare Torflügel ermöglichen 3 bedarfsgerechte Öffnungsbreiten für Fahrrad-, Rollstuhlfahrer- / Pkw- / und Lkw- Verkehr**
  - kompakte Bauweise und geringer räumlicher Platzbedarf
  - gekapselte elektro-hydraulische Antriebsausführung
  - hydraulische Bremsung und Blockierung in den Endlagen
  - aufgeräumte Optik durch vandalismussichere Integration aller Antriebskomponenten
  - Antrieb-Notentriegelung manipulationssicher im Torpfosten integriert
  - kurze Öffnungs- u. Schließzeiten
  - 100% Einschaltdauer



Kombinationsbeispiel FFT-Garant 3 + DKR-Rondo 1

# FALTFLÜGELTOR FFT-GARANT 3

**Anwendung** zur Kraftfahrzeug-Vereinzelung bei gleichzeitigem Schutz vor unberechtigtem Zutritt von Personen, besonders in Bereichen, die kontroll- und schutzbedürftig sind:

- Behördenliegenschaften
- Industrieanlagen und Kraftwerke
- Militäreinrichtungen
- Versorgungsanlagen
- Flughäfen (Zutritt zum Luftsicherheitsbereich)

**Ausführungsvarianten / Bezeichnungen:**

**FFT-Garant 3- HS 280:** Faltflügeltor, Antriebstyp Garant, zweiflügelig, Zylinderhub 280 mm

**FFT-Garant 3- HS 400:** Faltflügeltor, Antriebstyp Garant, zweiflügelig, Zylinderhub 400 mm

**Geometrische Kenndaten:**      **FFT-Garant 3- HS 280**      **FFT-Garant 3- HS 400**

<b>Öffnungsbreite</b>	4.000 bis 5.000 mm	5.000 bis 5.500 mm
<b>Torhöhe variabel</b>	1.800 bis 3.000 mm	1.800 bis 3.000 mm
<b>Bodenfreiheit</b>	50 – 120 mm	50 – 120 mm
<b>Grundfläche gefaltet</b>	1.850 bis 2.170 x 500 mm	2.170 bis 2.330 x 500 mm
<b>Gesamthöhe</b>	Torhöhe zzgl. 300 mm UKG	Torhöhe zzgl. 300 mm UKG
<b>Torflügel</b>	1x Einzel- / 1x Faltflügel	1x Einzel- / 1x Faltflügel
<b>asymmetrische Teilung</b>	1/3 zu 2/3	1/3 zu 2/3
<b>Rahmen; Unterholm</b>	RR 80/60; RR 100/60 mm	RR 100/60 mm
<b>Antriebstorsäule 1</b>	RR 400/200 mm	RR 400/200 mm
<b>Antriebstorsäule 2</b>	RR 400/200 mm	RR 400/200 mm
<b>Zylinderhub</b>	280 mm	400 mm
<b>Pumpentyp</b>	Vertikalpumpeneinheit P12	Vertikalpumpeneinheit P12
<b>Antriebsmotor</b>	3x230/400 V, 50 Hz, 0,37 kW	3x230/400 V, 50 Hz, 0,37 kW
<b>Öffnungszeit</b>	ca. 8 Sek. (ohne Bremsung)	ca. 12 Sek. (ohne Bremsung)

Das **Kombi-Falttor-Garant 3** wird als Montageeinheit gefertigt, bestehend aus den Falttorblättern, dem Antriebstopfosten, dem Anschlagpfosten, den Antriebs-, Steuer-, Sicherheits- und Bedienkomponenten.

Die **Falttorblätter** sind verwindungssteif geschweißt und den statischen Erfordernissen entsprechend dimensioniert. Die Torfüllung ist zwischen Ober- und Unterholm eingeschweißt (Stababstand max. 120 mm). Die Torblätter sind paarweise mit mindestens zwei soliden Torbändern verbunden. Das antriebsseitige Torblatt wird mit einer Aufnahme des gekapselten Hydraulikzylinders ausgestattet. In den Unterholm werden zwei induktive Näherungssensoren für die Endlageneinstellung integriert. Der äußere Seitenholm wird aus Rundrohr mit oberen und unteren Zapfen zur Aufnahme an den Torpfosten gefertigt. Die Zwangsführung

## **FALTFLÜGELTOR FFT-GARANT 3**

des Faltmechanismus erfolgt über eine am Torpfosten angeschlagene, einstellbare Schubstange und einem kurvenförmigen Lenkstockhebel, der beide Torblätter miteinander verbindet.

Die **Antriebstorsäulen** bestehen aus Rechteckrohrprofilen RR 400/200 mm mit unterer und oberer einstellbarer Konsole, mit Fuß- und Halslager zur Aufnahme der Torflügel, verschweißtem Kopfdeckel und massiver Fußplatte. Die Torsäulen erhalten an der Innenseite einen großzügigen Blendenausschnitt von ca. 330 x 1.600 mm, der mit einer durchgehenden Servicetür, aufgehängt an 3 Scharnieren, verriegelt mit 2 PZ-verschließbaren Hebelverschlüssen verschlossen wird. An der Türinnenseite befindet sich das Dokumentenfach für die Schaltpläne und das Torprüfbuch. Im Torsäuleninneren werden auf einem Sockel die Motor-/Pumpeneinheit und im oberen Bereich auf einer gesonderten Montageplatte die Anklemmleisten und/oder der Steuerkasten montiert. Die Torsäulen erhalten weitere Ausschnitte für die Aufnahme der Hubzylinder und diverser Bedienelemente.

Das kompakte **Hydraulikaggregat „Garant 700/80 Vertikal“** besteht aus dem dreiphasigen Elektromotor, einer in beide Drehrichtungen wirkenden Zahnradpumpe P12 und einem 3,5 dm<sup>3</sup> großen Hydraulikbehälter. Das Aggregat wird auf Silentblöcken vibrationsfrei gelagert. Die Fördermenge beträgt 2,6 Liter, der mittlere/maximale Betriebsdruck 2/4 MPa. Das Hydraulikmedium ist biologisch abbaubar (**Hinweis:** Jedes durchfahrende Kfz beinhaltet die 10-fache Menge an Ölen für den sicheren Betrieb).

Der **Hydraulikzylinder Garant-280** bzw. **400** (die Zahl steht für den Kolbenhub) ist komplett verkleidet. Der vordere Kugelgelenkkopf, die hintere Gabelaufhängung und sämtliche Medienleitungen sind nicht sichtbar, sondern manipulationssicher geschützt. Die schlanke Zylinderverkleidung beherbergt die Aufnahmen für die Schaltfahnen der Endlageneinstellung sowie eines Unfallschutzkontaktprofils. Die Schubkraft des Zylinders beträgt 7.000 N. Der Öffnungswinkel beträgt 95°.

**Einfach zugängliche Komponenten:** Alle für den Betrieb erforderlichen Bauteile sind sicher in der Antriebstorsäule untergebracht, das vereinfacht Montage, Inbetriebnahme und Wartung erheblich.

**Steuerung:** 2x Mikroprozessor-Steuergerät, Master-Slave

**Netzanschluss:** dreiphasig 3x230/400 V, 50 Hz, **Steuerspannung:** 24 VDC

**Leistungsaufnahme:** ca. 575 W (ohne Zubehör), **Einschaltdauer:** 100 %

**Schutzklasse:** IP 54

# FALTFLÜGELTOR FFT-GARANT 3

## Die Steuerfunktionen sind:

- Türflügel Auf-Zu in Selbsthaltung zwischen den Endlagen (Personen-, Fahrradverkehr)
- Torfaltflügel Auf-Zu in Selbsthaltung zwischen den Endlagen (Pkw-Verkehr)
- Tür und Torfaltflügel Auf-Zu in Selbsthaltung zwischen den Endlagen (Lkw-Verkehr)
- Fernbedienbarkeit, die über potenzialfreien Kontakte gewährleistet ist
- serienmäßige Übergabe von Meldesignalen der Torzustände Tor-Auf, Tor-Zu, Sammelstörung
- dass alle tortypischen Komponenten angeschlossen und in den unterschiedlichsten Logiken gesteuert werden können

**Verhalten bei Stromausfall / Havarie:** Die Toranlage ist in der jeweiligen Stellung hydraulisch blockiert. Die Entriegelung erfolgt durch das Aufdrehen eines Kugelhahns, der sich am Hydraulikaggregat sicher in der PZ-verschlossenen Antriebssäule befindet. Werden optional elektrische Bolzenstangenriegel eingebaut, werden diese ebenfalls mittels Profilzylinder-schloss ver- bzw. entriegelt. Durch den optionalen Einbau eines zugelassenen Feuerwehrtre-sores besteht auch die Möglichkeit, das Tor von außen zu entriegeln. Dadurch kann die For-derung der Feuerwehr nach einem separaten Zugang entfallen.

## Fundamentkonsole serienmäßig:

- 300 mm OK Gelände mit großzügiger Kabeleinführung
- paarweiser Anordnung von Dübellöchern und Nivellierschrauben für eine optimale flucht- und lotgerechte Montage

## TORWERK-Langzeit-Korrosionsschutz (4-Stufen-Verfahren):

Stahl roh	Stufe 1 Stahlkorn- Entrostung SA <sub>3</sub>	Stufe 2 Verzinkung 100µm	Stufe 3 Grundierung 80µm	Stufe 4 Deckbeschichtung 80µm
-----------	--	--------------------------------	--------------------------------	-------------------------------------

Schichtdicke 260 µm, alle Anforderungen an Korrosionsschutzbelastungen nach DIN EN 12944-2 der Kategorie C4, Schutzwirkung lang, werden erfüllt.

Erstklassige Oberflächenhaptik durch:

- luftdicht geschweißte Konstruktion
- keine Zinklöcher in der Oberfläche
- kein Hervortreten plangeschliffener Schweißnähte (Gehrungsecken) nach der Verzinkung
- keine Verwerfungen durch Zinklunker in der Oberfläche

Umweltschonendes Verfahren:

- keine Verwendung von Lösungsmitteln
- Wiedergewinnung des Oversprays

## **FALTFLÜGELTOR FFT-GARANT 3**

### **Optionen:**

#### **Farbgestaltung / Beschriftung:**

Torpfosten und Torblätter können in unterschiedlichen Farbtönen nach RAL/DB gestaltet werden.

#### **Signalgeber:**

- LED-Rundumleuchte (Serie), LED-Ampel rot/grün (optional)
- Reflexite Konturmarkierungen aus mikroprismatischen Folien mit hohem Reflexionswert, Sichtbarkeit auch aus spitzem Winkel am Torunterholm innen und außen

#### **Sicherheit:**

- Sicherheitseinrichtung TÜV geprüft, selbstüberwachend, entsprechend den europäischen Tornormen DIN EN 12978 + 12453 für kraftbetätigte Tore, bestehend aus Doppelkammerdruckleisten an den Haupt- u. Nebenschließkanten und der elektronischen Auswerteeinheit
- 2 Lichtschranken, bestehend aus Sender und Empfänger in unterschiedlichen Höhen außen zwischen den Torpfosten als zusätzliche Sicherheitseinrichtung
- optional eine Lichtschranke, bestehend aus Sender und Empfänger zur Absicherung des Aufschwenkbereichs, separat aufgeständert
- Induktionsschleifendetektor 2 Kanal

#### **Bedienelemente:**

- Schlüsseltaster Auf-Zu außen u. Schlüsseltaster Auf-Nothalt-Zu innen (Serie)
- Funkfernsteuerung (optional)
- Schlüsselschalter Ein-Aus (optional)
- Zeitschaltuhr (optional)
- Codekartenleser und andere Kommunikationssysteme auf Anfrage möglich

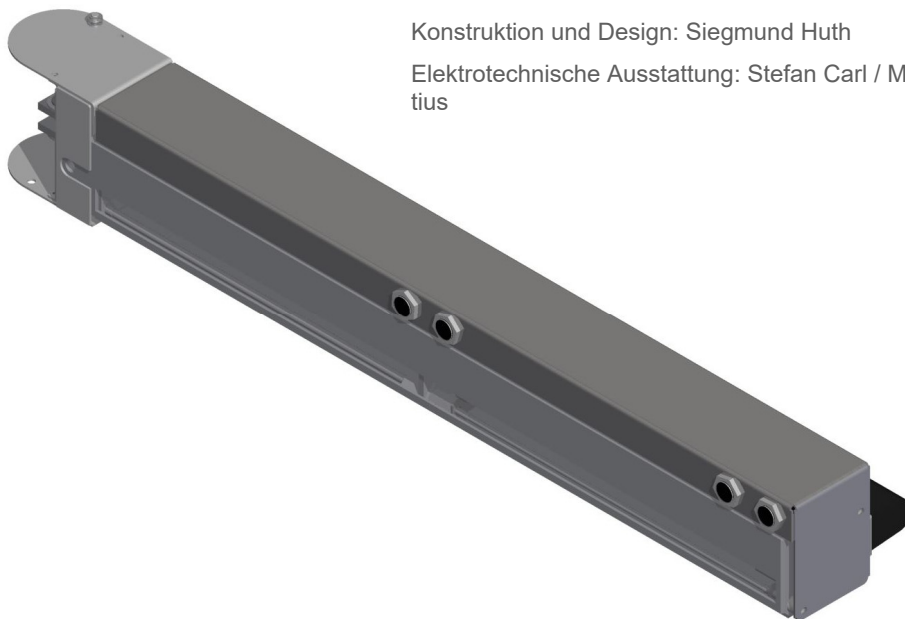
#### **Gestaltung der Torflügel:**

- anstelle Stabfüllung wahlweise Füllung in Art eines Zaunes
- geschlossene Blechfüllung oder Lochblechfüllung in pulverbeschichteter Ausführung

**Torwerk-Montageservice:** Jedes konfigurierte **Faltdrehtor-Garant** wird werkseitig je Torflügel komplett vormontiert und intern betriebsfertig verdrahtet und soweit als möglich angeschlossen geliefert. Die Errichter/Monteure müssen jeweils die Antriebssäule mit den montierten Torblättern auf das bauseits vorgefertigte Fundament abladen, flucht- und höhengerecht ausrichten, über die Stellschrauben nivellieren und mit den mitgelieferten Dübeln verankern. Ein eingewiesener Tortechniker muss vor Ort das Aggregat befüllen, ggf. Feineinstellungen am Flügelmechanismus vornehmen und die Endlagenabschaltung justieren. Ein Elektrofachmann stellt den Netzanschluss her und schließt die externen Bedienelemente an.

# FALTFLÜGELTOR FFT-GARANT 3

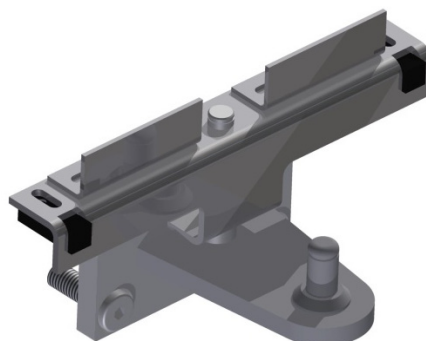
Hydraulik-Zylinder mit Sensor-Aufsatz



Konstruktion und Design: Siegmund Huth

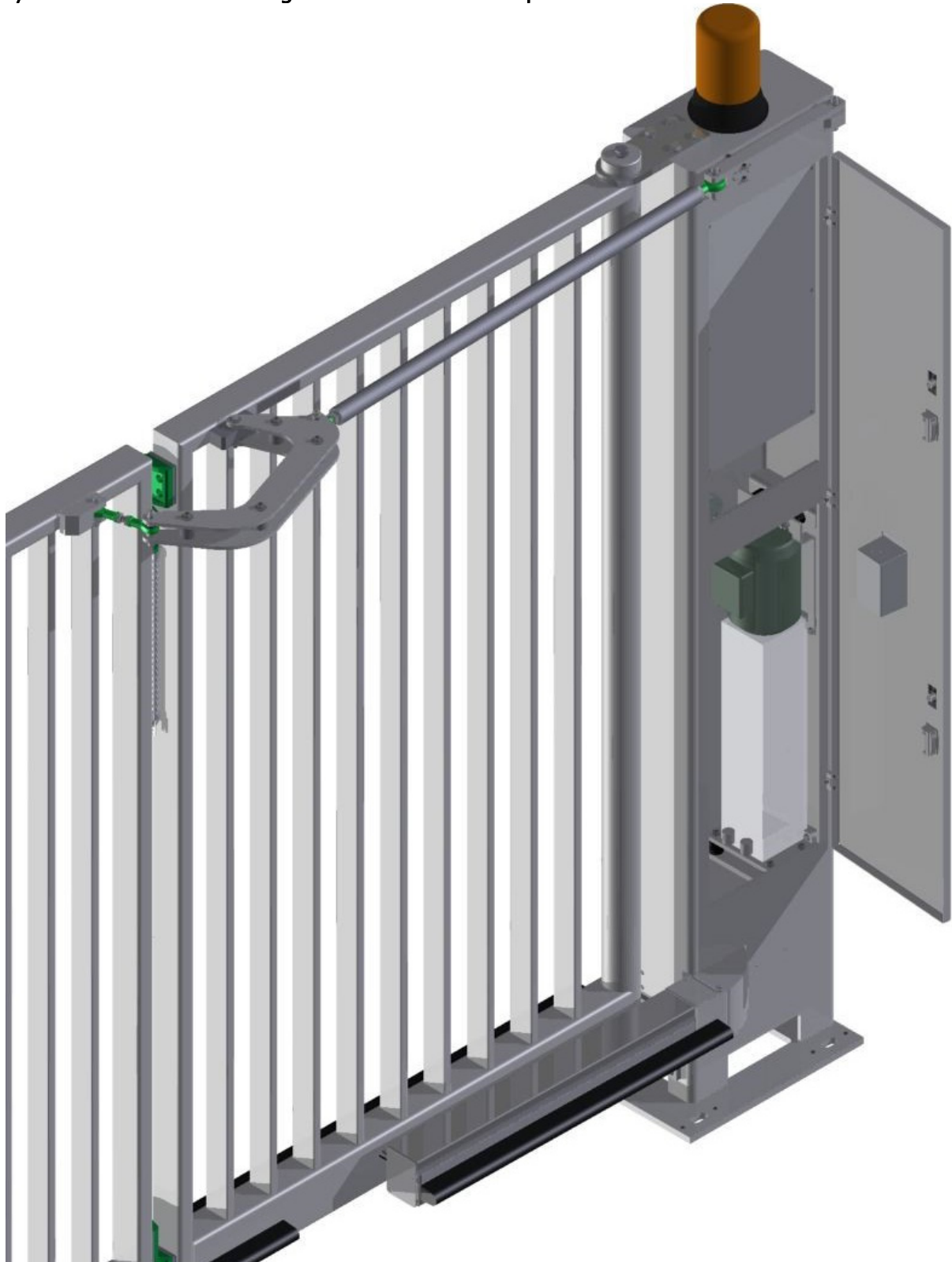
Elektrotechnische Ausstattung: Stefan Carl / Matthias Mar-tius

Hydraulikzylinder- Aufhängung mit einstellbaren Schaltfahnen für die Endlagen AUF und ZU



## FALTFLÜGELTOR FFT-GARANT 3

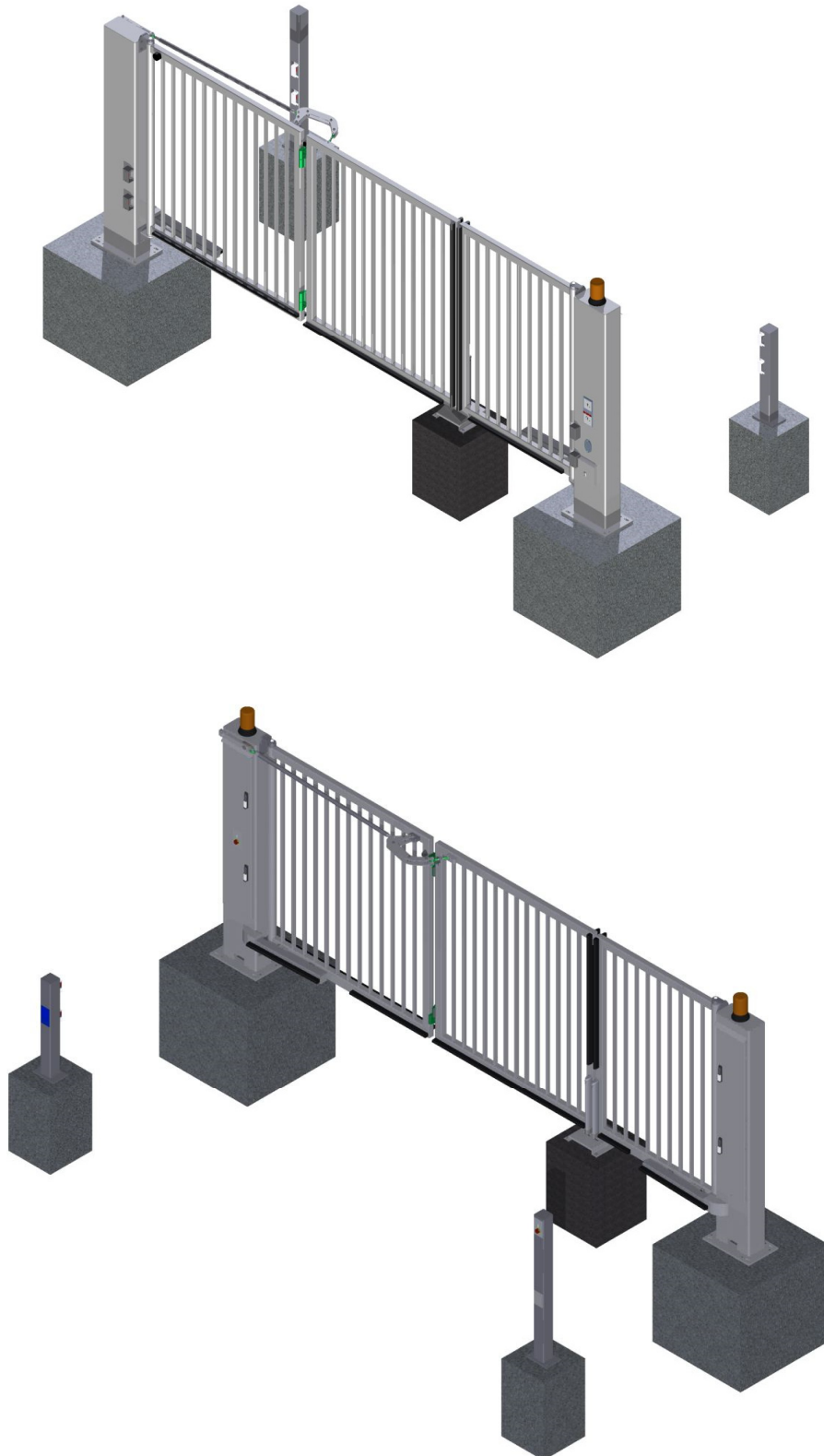
Hydraulikantrieb Darstellung der wesentlichen Komponenten





# FALTFLÜGELTOR FFT-GARANT 3

Ansicht von Außen / Innen



## FALTFLÜGELTOR FFT-GARANT 3

Kombinationsmöglichkeiten: Erhöhung der Sicherheit durch bedarfsgerechtes Öffnen



Tor geschlossen



Öffnung für Personen

# FALTFLÜGELTOR FFT-GARANT 3

Kombinationsmöglichkeiten: Erhöhung der Sicherheit durch bedarfsgerechtes Öffnen



Öffnung für Personenkraftwagen



Öffnung für Lastkraftwagen

## **FALTFLÜGELTOR FFT-GARANT 3**

